

## Modulare Großküchengeräteserie 700XP 2-Becken-Gas-Friteuse, 15 l, Standgerät

**Technisches Datenblatt**

 ARTIKEL #  
 MODELL #

NAME #

SIS #

AIA #



371071 (E7FRGH2GF0)

 2 X 15-L-GAS-FRITEUSE 800  
 MM

### Kurzbeschreibung

**Artikel Nr.**

Gas-Friteuse mit 2 V-Becken je 15 Ltr., Standgerät mit 1,5 mm starker Deckplatte aus CrNiStahl 1.4301, Front-, Rücken- und Seitenverkleidungen aus CrNiStahl 1.4301 mit Scotch-Brite Schliff

- Beckengröße: 240x380x505 mm, außenliegende Heizelemente
- Füllmenge min./max: 13/15 Ltr.
- Arbeitstemperatur: 105-185°C
- Serienzubehör: je Becken 1 Korb (921691)
- dreiseitig geschlossener Schrankraum, 680x640x420 mm
- vorne geschlossen mit 2 Flügeltüren

Gerät bestückt mit Erdgas-Düsen

### Hauptmerkmale

- Gerät zur Aufstellung auf 50 mm höhenverstellbare Edelstahlfüße.
- Tiefgezogene, V-förmige Becken.
- Vier 7 kW Edelstahl-Hochleistungsbrenner mit Flammenwächter außen am Becken.
- Thermostatische Regelung der Fett-Temperatur bis max. 185 °C.
- Züandsicherung zu jedem Brenner.
- Überhitzungsschutz-Thermostat als Standard bei allen Geräten.
- Fettablauf über einen Hahn in einen Auffangbehälter unter dem Becken.
- Alle wesentlichen Komponenten frontseitig gelagert für leichte Wartung.
- Piezozündung für zusätzliche Sicherheit.
- Gasgeräte ausgerüstet für die Verwendung mit Erdgas oder LPG-Gas, Umbausets standardmäßig enthalten.
- IPX4 Spritzwasserschutz.
- Optionales tragbares Ölqualitätsüberwachungsgerät (Code 9B8081) für ein effizientes Ölmanagement.

### Konstruktion

- Becken mit gerundeten Innenecken für einfache Reinigung.
- Außenverkleidung aus Edelstahl mit Scotch Brite Schliff.
- Einteilige tiefgezogene 1,5 mm dicke Deckplatte aus Edelstahl.
- Gerät mit rechtwinkligen Seitenkanten für bündige Verbindung der Gerät nebeneinander ohne Ritzen und Schmutzecken.

### Nachhaltigkeit



- Dieses Modell entspricht der Schweizer Energieeffizienz-Verordnung (730.02).

### Serienmäßiges Zubehör

- 2 St. Tür für offenen Unterschrank PNC 206350
- 2 St. Vollkorb für 14- und 15-Liter-Fritteusen PNC 921691

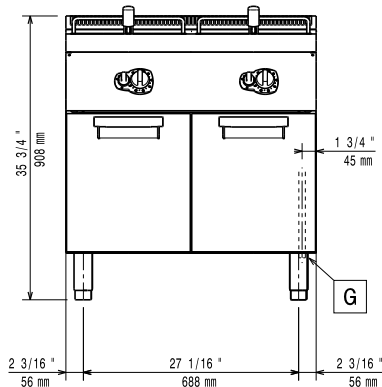
### Optionales Zubehör

- Verbindungs-/Dichtungsmittel PNC 206086
- Rückstromverhinderer, 150 mm Ø PNC 206132
- Adapterring für Abgaskondensator, 150 mm Ø PNC 206133
- Satz mit 4 Rollen, 2 schwenkbar mit Bremse PNC 206135
- 1 Satz geflanschte Füße PNC 206136

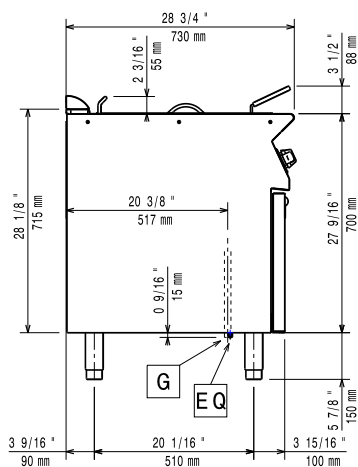
**Genehmigung:**

- |   |            |                          |   |            |                          |
|---|------------|--------------------------|---|------------|--------------------------|
| • Front-Sockelblende, 800 mm  | PNC 206148 | <input type="checkbox"/> | • Ableitblech für panierte Produkte für 15-Liter-Fritteusen | PNC 921696 | <input type="checkbox"/> |
| • Front-Sockelblende, 1000 mm   | PNC 206150 | <input type="checkbox"/> | • Druckregler für Gasgeräte                                 | PNC 927225 | <input type="checkbox"/> |
| • Front-Sockelblende, 1200 mm   | PNC 206151 | <input type="checkbox"/> |   |            |                          |
| • Front-Sockelblende, 1600 mm   | PNC 206152 | <input type="checkbox"/> |   |            |                          |
| • Front-Fußblende, 800 mm (nicht für Kühl-/Tiefkühl-Unterschrank)             | PNC 206176 | <input type="checkbox"/> |   |            |                          |
| • Front-Fußblende, 1000 mm (nicht für Kühl-/Tiefkühl-Unterschrank)            | PNC 206177 | <input type="checkbox"/> |   |            |                          |
| • Front-Fußblende, 1200 mm (nicht für Kühl-/Tiefkühl-Unterschrank)            | PNC 206178 | <input type="checkbox"/> |   |            |                          |
| • Front-Fußblende, 1600 mm (nicht für Kühl-/Tiefkühl-Unterschrank)            | PNC 206179 | <input type="checkbox"/> |   |            |                          |
| • 4 FüÙe für Sockelaufstellung (nicht für Serie 900 Stand-Grillgerät)         | PNC 206210 | <input type="checkbox"/> |   |            |                          |
| • Grobschmutzfilter für 15-Liter-Fritteusen                                   | PNC 206235 | <input type="checkbox"/> |   |            |                          |
| • Abgaskondensator für Vollmodul, 150 mm Ø                                    | PNC 206246 | <input type="checkbox"/> |   |            |                          |
| • 1 Paar seitliche Fußblenden   | PNC 206249 | <input type="checkbox"/> |   |            |                          |
| • 1 Paar seitliche Sockelblenden  | PNC 206265 | <input type="checkbox"/> |   |            |                          |
| • Fettablaufrohr für 15-Liter-Standfriteuse                                   | PNC 206301 | <input type="checkbox"/> |   |            |                          |
| • Rückseitiger Abgaskamin, 800 mm   | PNC 206304 | <input type="checkbox"/> |   |            |                          |
| • Seitlicher Handlauf rechts/links Marine für XP700                           | PNC 206307 | <input type="checkbox"/> |   |            |                          |
| • RÜCKS. HANDLAUF 800 MM - MARINE   | PNC 206308 | <input type="checkbox"/> |   |            |                          |
| • Tür für offenen Unterschrank  | PNC 206350 | <input type="checkbox"/> |   |            |                          |
| • Unterkonstruktion für Fußmontage oder fahrbar 800 mm (XP700-900)            | PNC 206367 | <input type="checkbox"/> |   |            |                          |
| • Unterkonstruktion für Fußmontage oder fahrbar 1200 mm (XP700-900)           | PNC 206368 | <input type="checkbox"/> |   |            |                          |
| • Unterkonstruktion für Fußmontage oder fahrbar 1600 mm (XP700-900)           | PNC 206369 | <input type="checkbox"/> |   |            |                          |
| • Unterkonstruktion für Fußmontage oder fahrbar 2000 mm (XP700-900)           | PNC 206370 | <input type="checkbox"/> |   |            |                          |
| • Rückwandverkleidung - 800 mm (XP700-900)                                    | PNC 206374 | <input type="checkbox"/> |   |            |                          |
| • Rückwandverkleidung - 1000 mm (XP700-900)                                   | PNC 206375 | <input type="checkbox"/> |   |            |                          |
| • Rückwandverkleidung - 1200 mm (XP700-900)                                   | PNC 206376 | <input type="checkbox"/> |   |            |                          |
| • Netzgitter für Abzugskanal, 400 mm (700XP/900)                              | PNC 206400 | <input type="checkbox"/> |   |            |                          |
| • - NOT TRANSLATED -  | PNC 206467 | <input type="checkbox"/> |   |            |                          |
| • 2 Seitenblenden für freistehende Geräte                                     | PNC 216000 | <input type="checkbox"/> |   |            |                          |
| • Vollkorb für 14- und 15-Liter-Fritteusen                                    | PNC 921691 | <input type="checkbox"/> |   |            |                          |
| • 2 Halbkörbe für 14- und 15-Liter-Fritteusen                                 | PNC 921692 | <input type="checkbox"/> |   |            |                          |
| • Filter für Fettauffangbehälter für 7-, 14- und 15-Liter-Standfritteusen     | PNC 921693 | <input type="checkbox"/> |   |            |                          |
| • Klinsen mit gerundeten Seiten für Reinigungsschaber für Multifunktionsgerät | PNC 921694 | <input type="checkbox"/> |   |            |                          |
| • Anti-Blockierstange für Ablaufrohr in 15-Liter-Fritteusen                   | PNC 921695 | <input type="checkbox"/> |   |            |                          |

Front

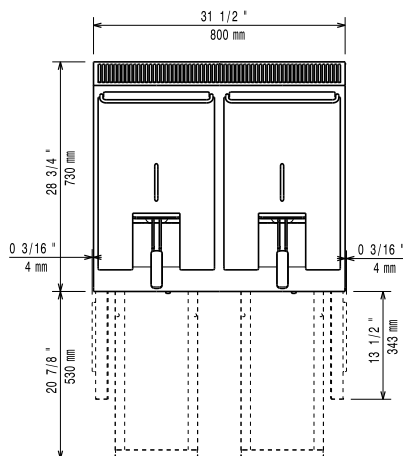


Seite



EQ = Equipotentialschraube  
G = Gasanschluss

oben



## Gas

Gasleistung:	371071 (E7FRGH2GF0)	28 kW
Standardgasart:		Erdgas
Gasart, Option:		Erdgas
Gaszufuhr:		1/2"

## Schlüsselinformation

Beckenabmessungen (Nutzinhalt) Länge:	240 mm
Beckenabmessungen (Nutzinhalt) Höhe:	505 mm
Beckenabmessungen (Nutzinhalt) Tiefe:	380 mm
Beckeninhalt:	13 lt MIN; 15 lt MAX
Thermostatbereich:	105 °C MIN; 185 °C MAX
Nettogewicht:	85 kg
Versandgewicht:	98 kg
Versandhöhe:	1130 mm
Versandlänge:	820 mm
Versandtiefe:	860 mm
Versandvolumen:	0.8 m <sup>3</sup>

Bei Aufstellung des Geräts auf oder neben ein temperaturempfindliches Möbel o. ä. muss ein Sicherheitsabstand von ca. 150 mm eingehalten oder eine Isoliervorrichtung installiert werden.

Zertifizierungsgruppe N7FG